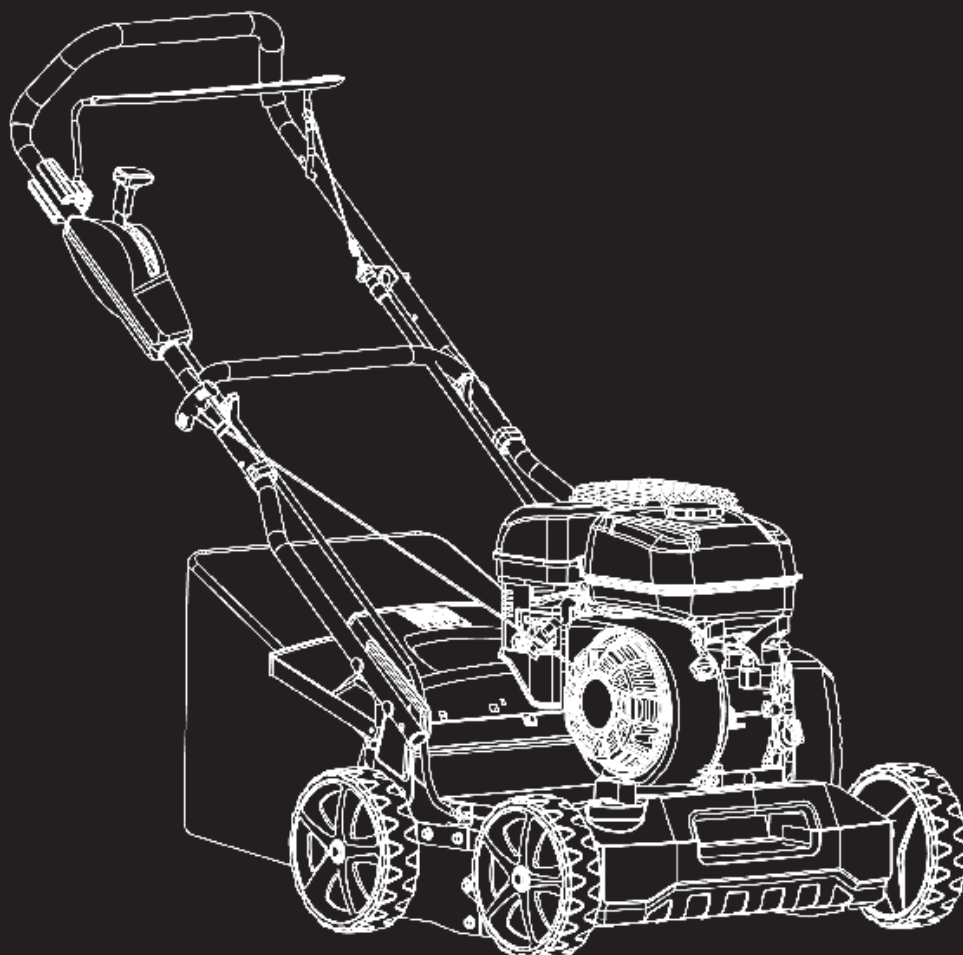


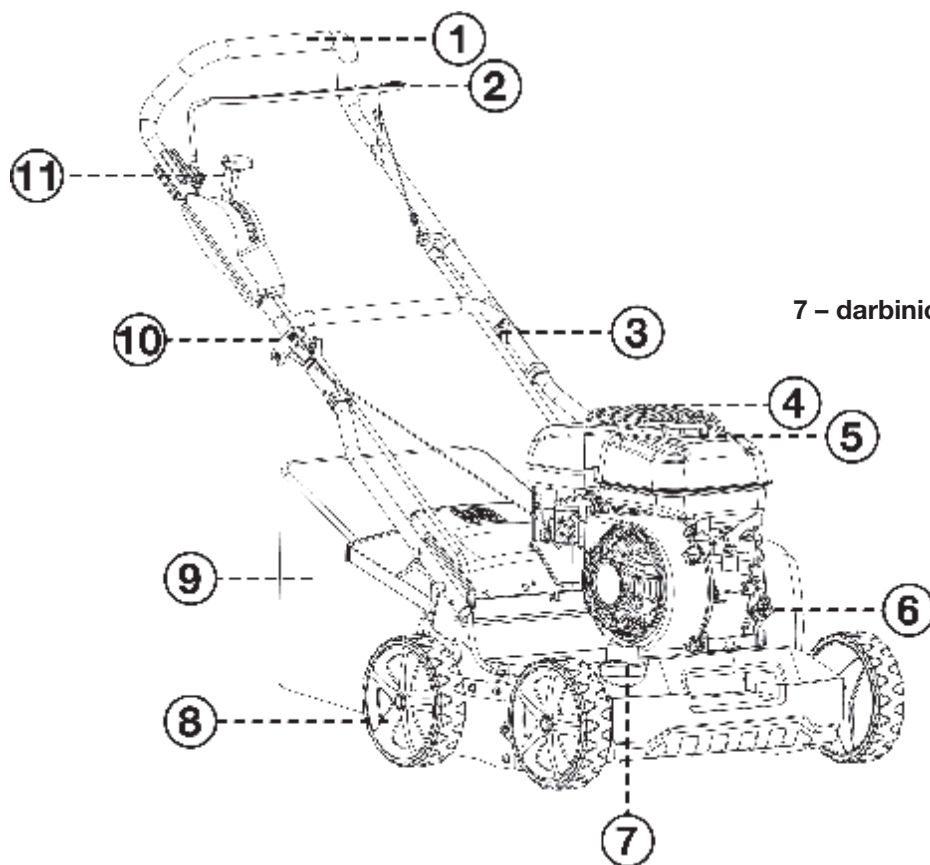


# **BENZINO VEJOS SKARIFIKATORIUS & AERATORIUS L-CLASS**

Instrukcijų vadovas



# Funkcijos



- 1 – rankena
- 2 – operatoriaus valdymo rankena
- 3 – rankenos greitas atleidimas
- 4 – išmetimas
- 5 – degalų įpylimo angos dangtelis
- 6 – alyvos užpildas / matuoklis
- 7 – darbinio gylio aukščio reguliavimo rankenėlė
- 8 – ratai
- 9 – žolių rinkėjas
- 10 – Atstumkite starterio rankeną
- 11 – transporto svirtis

## Kas yra dėžėje

- AMBER-LINE L-CLASS aeratorius – skarifikatorius
- Žolės šukos
- 45 l krepšys
- Surinkimo įrankiai
- Vartotojo vadovas

# Simboliai



## **ATSARGIAI!**

Atsargiai elkitės.



## **METAMŲ OBJEKTŲ PAVOJUS!**

Eksploatacijos metu visus pašalinius žmones ir gyvūnus laikykite bent 15 metrų atstumu nuo mašinos. Jei priartėsite, nedelsdami sustabdykite mašiną.



## **PAVOJUS!**

Laikykite rankas ir kojas toliau nuo pjovimo dalių.



## **PAVOJUS!**

Variklio išpūstuose dūmuose yra anglies monoksido. Tai yra nuodingos dujos. NIEKADA nenaudokite pastato viduje ar prastos ventiliacijos zonoje.



## **APSAUGOKITE NUO DRĖGMĖS**

Saugokite gaminį nuo lietaus ar drėgnų sąlygų.



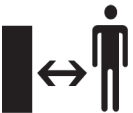
## **KLAUSOS APSAUGA**

Rekomenduojama naudoti tinkamą apsauginę klausos apsaugą.



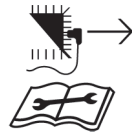
## **INSTRUKCIJŲ VADOVAS**

Prieš naudodamiesi mašina, perskaitykite ir supraskite naudotojo vadovą. Nesilaikant nurodymų, gali būti mirtis arba sunkiai sužeisti.



## **PAVOJUS SRITIS**

Laikykite atokiau nuo pavojingos zonos.



## **ĮSPĖJIMAS!**

Prieš pradėdami priežiūros darbus, nuimkite žvakės laidą nuo žvakės. Prieš atlikdami bet kokį remontą ar techninę priežiūrą, visada perskaitykite instrukcijas.



## **AKIŲ APSAUGA**

Rekomenduojama naudoti tinkamą apsauginę klausos apsaugą.



## **CE SIMBOLIS**

Šis gaminys atitinka galiojančias Europos direktyvas ir buvo atliktas šių direktyvų atitikties įvertinimo metodas.

# Surinkimas

## 1–6 žingsniai:

Prisukite įrenginio rankenas tarpusavyje, praverdami varžtus, kaip nurodyta paveikslėliukuose 1-6.

1 žingsnis



4 žingsnis



2 žingsnis



5 žingsnis



3 žingsnis



6 žingsnis



# Surinkimas

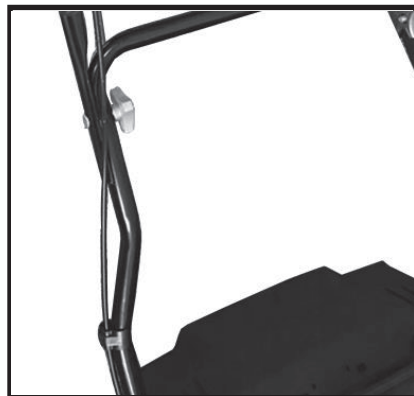
## 7–11 žingsniai:

Pakelkite galinį išmetimo dangtelį ir prikabinkite žolės rinktuvą ant skarifikatoriaus galo, istatykite žolės rinktuvą taip, kad jis būtų tvirtai pritvirtintas. Nuleiskite galinį išleidimo dangtelį, kol jis atsirems į žolės surinktuvą. Pritvirtinkite lyno spaustuką aplink kabelį ir pritvirtinkite prie rankenos. Lėtai traukite starterio virvute su rankena iki laikančiosios kilpos ir užfiksuokite.

7 žingsnis



10 žingsnis



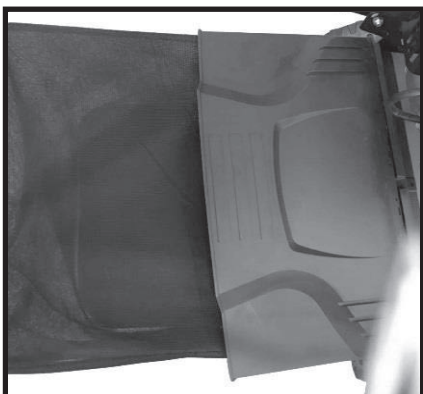
8 žingsnis



11 žingsnis



9 žingsnis



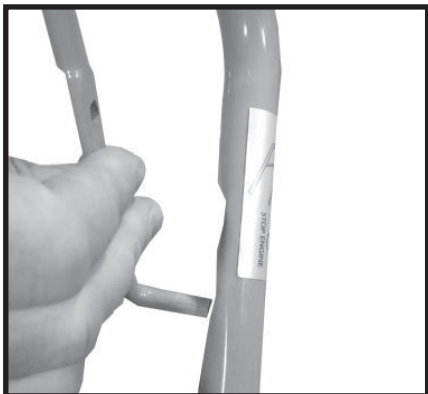
# Tvirtinimas

## 1–4 žingsniai:

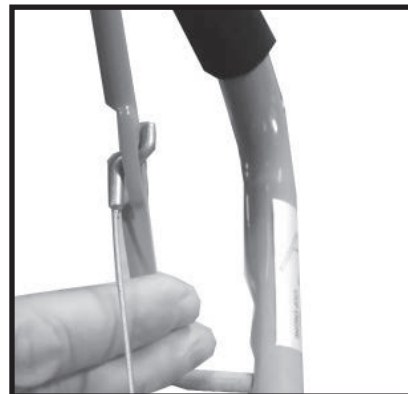
Prikabinkite lyną kaip nurodyta schemose.

Patikrinkite, ar jis nėra užlipęs ant kitos įrenginio dalies.

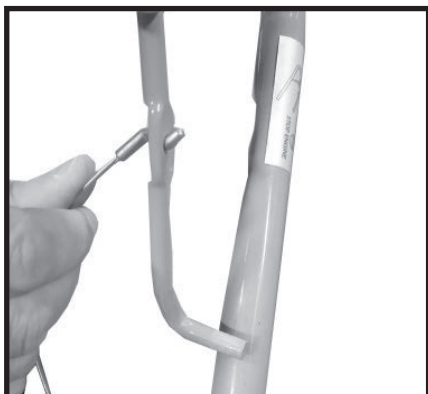
1 žingsnis



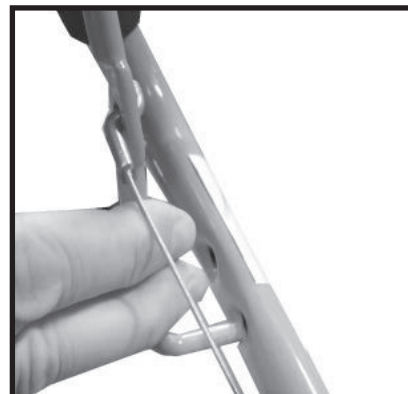
3 žingsnis



2 žingsnis



4 žingsnis

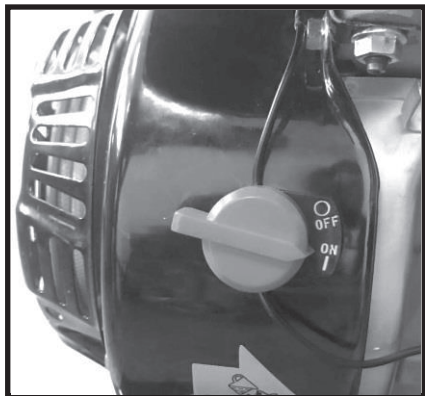


# Užvedimas

## 1–3 žingsniai: ŠALTAS UŽVEDIMAS

Variklio jungiklį pasukite į padėtį ĮJUNGTI. Kuro čiaupą perjunkite į padėtį ĮJUNGTA (apatinė svirtis į dešinę). Perkelkite droselio svirtį į START padėtį (viršutinė svirtis į kairę).

### 1 žingsnis



### PASTABA

Ši mašina pristatoma be degalų ir tepalo / alyvos, kurios PRIVALOMA pripilti prieš naudojimą. To nepadarius, varikliui gali būti padaryta žala, kuriai garantija netaikoma.

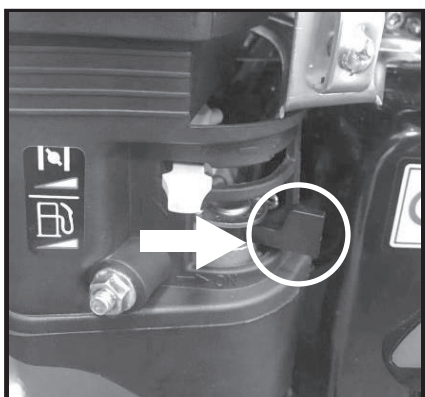
### ALYVA

600 ml SAE 30 arba 15W40 variklio alyva

### KURAS

3,6 l bešvinio benzino

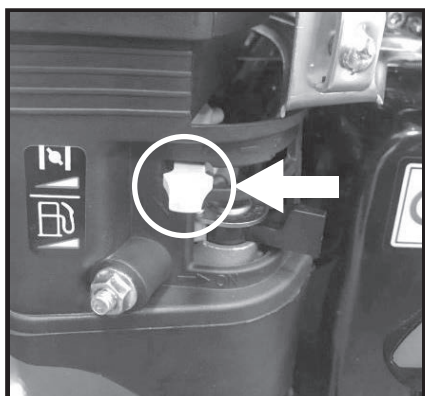
### 2 žingsnis



### ATSARGIAI! VISI DEGALAI DEGUS

Visada kurą deginkite ir vėdinkite gerai vėdinamoje vietoje, toli nuo uždegimo šaltinių.

### 3 žingsnis



Visada įsitikinkite, kad skarifikatorius veikia saugiai. Patikrinkite mašiną, patikrinkite saugos įtaisus ir apsaugas ir patikrinkite, ar visi veržlės, ir varžtai yra tvirtai pritvirtinti.

# Užvedimas

## 4–6 žingsniai: ŠILTAS UŽVEDIMAS

Viskas kaip šaltame, tik droselis lieka padėtyje RUN.

Valdymo svirtį atlenkite link pagrindinės rankenos. Švelniai traukite atbulinės eigos starterio rankeną, kol pajusite pasipriešinimą, tada greitai traukite, kol užveda variklis. Užvedus varikliui, droselio svirtį perkeltkite atgal į padėtį RUN.

4 žingsnis



6 žingsnis



5 žingsnis





# Išjungimas

## 1–3 žingsniai: IŠJUNGIMAS

Leiskite mašinai 20 sekundžių veikti tuščiaja eiga. Atleiskite operatoriaus buvimo valdymo svirtį. Pasukite variklio jungiklį į OFF padėtį. Perjunkite degalų čiaupą į padėtį OFF.

1 žingsnis



3 žingsnis



2 žingsnis



# Naudojimas

## 1–4 žingsniai: DARBINIO GYLIO REGULIAVIMAS

Skarifikatoriuje yra darbinio gylio reguliavimo svirtis, suteikianti kelis darbinius gylius. Darbinis gylis yra: 3 mm, 6 mm, 9 mm, 12 mm, 15 mm.

### 1 žingsnis

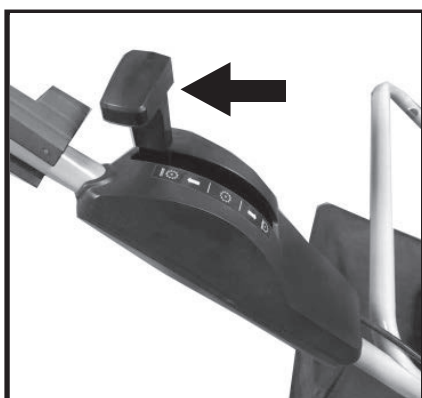
Norėdami sureguliuoti darbinį gylį, pirmiausia sustabdykite mašiną ir išjunkite variklį.

### 2 žingsnis



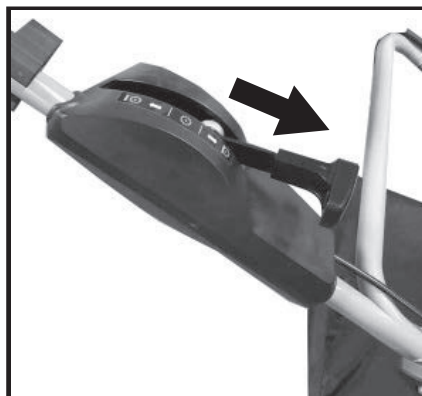
Pasukite darbinio gylio reguliavimo rankenėlę prieš laikrodžio rodyklę, kad nuleistumėte ašmenis, arba pagal laikrodžio rodyklę, kad pakeltumėte ašmenis.

### 3 žingsnis



Pasukite transportavimo svirtį į transportavimo padėtį, kai sukate ar judinate skarifikatorių, kad peiliai neliestų žemės.

### 4 žingsnis



Pasukite transporto svirtį į priekį, kad nuleistumėte ašmenis ir pradėtumėte dirbti.

# Įprasta priežiūra

## **SVARBU**

Norint išlaikyti originalų mašinos saugumą ir našumą, būtina įprasta priežiūra.

Prieš atlikdami bet kokius remonto ar priežiūros darbus, visada sustabdykite variklį ir atjunkite žvakę.

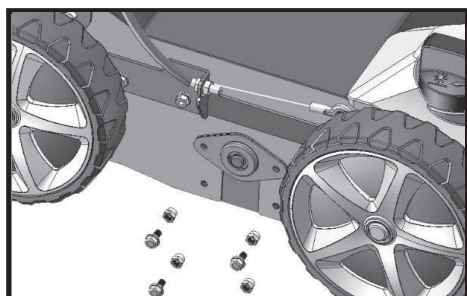
1. Prieš valydami, prižiūrėdami ar koreguodami skarifikatorių, mūvėkite tvirtas apsaugines pirštines.
2. Turite pašalinti žolę ir purvą nuo mašinos, kad ji neišdžiūtų. Tai sukels problemų kitą kartą naudojant skarifikatorių.
3. Laikui bėgant dažai ant vidinės važiuoklės dalių gali pradėti sluoksniuotis dėl nupjautos žolės abrazyvinio poveikio. Jei taip atsitiktų, turėtumėte patepti rūdijimui atspariais dažais, kad išvengtumėte rūdžių, kurie galėtų pažeisti metalą. Taip pat galite naudoti lengvą aliejaus ar silikono purškiklį, kad išvengtumėte rūdžių.
4. Jei jums reikia patekti į apatinę skarifikatoriaus dalį, prieš atlikdami bet kokias intervencijas, pakreipkite skarifikatorių oro filtru į viršų, laikydamiesi atitinkamų instrukcijų, įsitikinkite, kad mašina yra stabili.
5. Nepamirškite lašinti benzino ant plastikinių dalių, kad jos nepažeistumėte, ir nedelsdami pašalinkite visus išsiliejusio benzino pėdsakus. Garantija netaikoma plastiko pažeidimams dalys, kurias sukelia benzinas.
6. Labai rekomenduojama variklio alyvą keisti kas 100 valandų arba 12 mėnesių. Tai užtikrins, kad mašina laikui bėgant tinkamai veiks. Alyva galima išpilti specializuotame aptarnavimo centre arba naudojant švirkštą aliejui išsiurbti per užpildymo snapelį, turint omenyje, kad norint ištuštinti baką gali tekti pakartoti keletą kartų.
7. Patepkite ratų guolius tinkamu tepalu.

# Įprasta priežiūra

⚠ **ATSARGIAI** - prieš išimdami arba pakeisdami ašmenis, išleiskite mašiną kuro. **VISADA** kuro ir degalų išleiskite gerai vėdinamoje vietoje už pastatų ribų.  
**VISADA** dėvėkite tinkamas, tinkamas ir tinkamas naudoti asmenines apsaugos priemones (AAP), siūlomi daiktai yra, bet neapsiribojama, apsauginėmis pirštinėmis, kombinezonais.

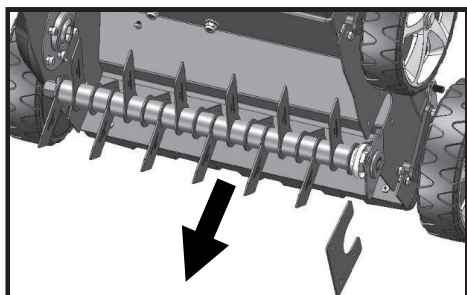
⚠ **ATSARGIAI** - prieš išimdami arba pakeisdami ašmenis, išleiskite mašiną kuro. **VISADA** kuro ir degalų išleiskite gerai vėdinamoje vietoje už pastatų ribų.  
**VISADA** dėvėkite tinkamas, tinkamas ir tinkamas naudoti asmenines apsaugos priemones (AAP), siūlomi daiktai yra, bet neapsiribojama, apsauginėmis pirštinėmis, kombinezonais.

1 žingsnis



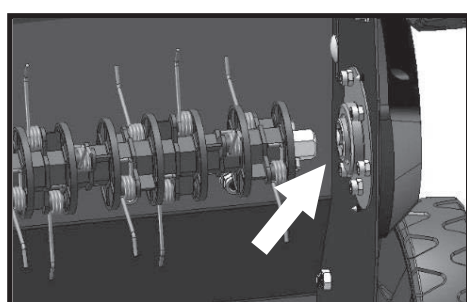
Atsukite 4 varžtus mašinos šone.

2 žingsnis



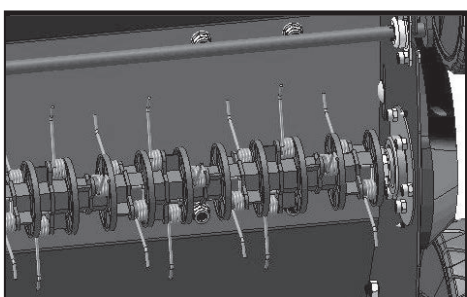
Nuimkite veleno tvirtinimo laikiklį ir stumkite ašmenis rodyklės kryptimi.

3 žingsnis



Norėdami iš naujo įdiegti, pastumkite vieną ašmenų galą į šešiakampį fiksavimo lizdą.

4 žingsnis



Uždėkite veleno tvirtinimo laikiklį ir vėl įsukite varžtą.

# Declaration of Conformity

## EC Declaration of Conformity

We hereby declare that the machine detailed in this declaration complies to all the relevant provisions of the following EC directives.

- 2006/42/EC The Machinery Directive
- 2014/30/EU Annex II Electromagnetic Compatibility Directive
- 2016/1628/EC The Emission of Gaseous and Particulate Pollutants from internal Combustion engines
- 2000/14/EC Noise Emissions in the Environment by Equipment for use Outdoors.

And is in conformity with the applicable requirements of the following documents:

- EN ISO 3744:1995
- EN ISO 11094:1991
- EN 13684:2018
- EN 14982:2009

Declaration for 2000/14/EC Noise Emissions in the Environment by Equipment for use Outdoors.

Notified Body for EC Directive 2000/14/EC TÜV Rheinland (Shanghai) Co., Ltd.

Model	Type	Cutting Width	Measured Sound Power	Guaranteed Sound Power	Engine speed (rpm)
L-CLASS	Petrol lawn scarifier	400 mm	101 dB(A)	105 dB(A)	3 400

### Product Details

Brand: AMBER-LINE

Model: L-CLASS

Description: Petrol lawn scarifier

### Name and address of technical documentation holder and distributor:

U5 Broadfield Lane Industrial Estate, Boston Lincolnshire, PE218DR, UNITED KINGDOM

Signed by:



John Amberton Sr., General Manager

Date: 10/12/2019

Jei kyla neaiškumu ar problemų dėl įrenginio,  
skambinkite arba atvykite į UAB „RANKIS“ servisą, Kalvariju g. 59A, Vilnius.

Kontaktai nurodyti [www.rankis.lt](http://www.rankis.lt) svetainėje.